

NOUVEAU

AF Basic

AF Comfort

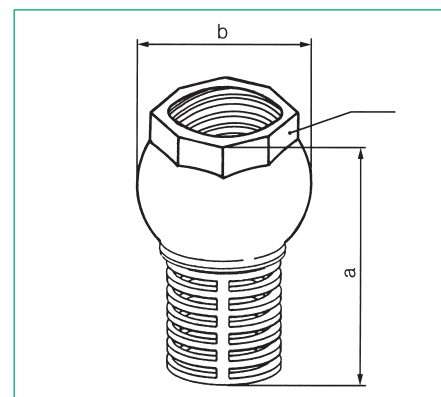
Wilo-RainSystem AF Basic / Comfort

- * Alimentation en eau de pluie – à partir d'une citerne ou d'un réservoir – entièrement automatique
- * Economie d'utilisation grâce à une alimentation en eau de ville en fonction des besoins
- * Certifié Belgaqua
- * Visualisation du niveau d'eau grâce au pilotage électronique à écran LCD (Comfort)
- * Fonctionnement silencieux

La perfection de la pompe et plus ...



Accessoires



Clapet crépine

Clapet crépine avec clapet anti-retour intégré pour la conduite d'aspiration vers une station de pompage

Matériaux

Corps : laiton
Crépine : laiton

Taille	SW	a	b	Poids kg
R 1 1/4	49	95	62	0,4
R 1 1/2	57	105	70	0,6
R 2	69	116	83	0,9
R 2 1/2	85	146	103	1,2



Filtre d'aspiration à flotteur à grosse maille GR

Application

Filtre d'aspiration à flotteur à grosse maille de 1,2 mm pour le filtrage d'eau de pluie préfiltrée. Raccordement par tuyau flexible (non livré).

Exécution avec clapet anti-retour et raccordement à cannelure 1 1/4".

Tuyau d'aspiration 1 1/4" SE - PN 10

Application

Tuyau d'aspiration/refoulement, -25°C à 55°C, inclus deux nipples cannelées (R 1" et R 1 1/4") pour le raccordement du filtre à flotteur.

Diam. int.	Longueur	N° art.
30 mm	1,5 m	2 025 973
	3 m	2 025 974
	5 m	2 025 975
	10 m	2 025 976
	15 m	2 025 977



Filtre d'aspiration à flotteur à fine maille FR

Application

Comme décrit ci à côté mais avec une maille de 0,23 mm. Protection optimale des installations pour lesquelles l'eau de pluie n'est pas préfiltrée.

Exécution avec clapet anti-retour et raccordement à cannelure 1 1/4".

Matériaux

Flotteur : polyéthylène
Filtre : acier inox

Exécution

Type du filtre	Désignation
G	Filtre d'aspiration sans clapet de retenue
GR	Filtre d'aspiration avec clapet de retenue
F	Filtre d'aspiration sans clapet de retenue
FR	Filtre d'aspiration avec clapet de retenue

– Sous réserve de modifications techniques –

